

MEINE ANMELDUNG

Ich melde mich an:

- MITTWOCH, 20.02.2019 14.00 - 17.30 UHR
- MITTWOCH, 24.04.2019 14.00 - 17.30 UHR
- MITTWOCH, 19.06.2019 14.00 - 17.30 UHR
- MITTWOCH, 21.08.2019 14.00 - 17.30 UHR
- MITTWOCH, 16.10.2019 14.00 - 17.30 UHR

Name _____
Firma _____
Adresse _____
PLZ/Ort _____
Funktion _____
Email _____
Mobil _____

MEINE INTERESSEN

Ich interessiere mich speziell für:

- CAD - Importieren und Bearbeiten von Fremddaten
- CAD - Erstellen von Modellen und Vorrichtungen
- CAM - Programmieren von Werkstücken
- CAM - Dokumentation für die Werkstatt
- CNC - Programm- und Werkzeugverwaltung
- _____

Gerne können sie sich auch direkt per Email anmelden
Anmeldeschluss ist jeweils der Freitag vor dem Workshop



CADAM Solutions AG
Chamerstrasse 44
CH-6331 Hünenberg
+41 (0) 41 790 14 58
www.cadam-solutions.ch
info@cadam-solutions.ch

Ihr praxisorientierter Partner
Von der Idee bis zum fertigen Produkt



CAD/CAM WORKSHOP

BEI IHREM SPEZIALIST FÜR TOPSOLID

EINLADUNG CAD/CAM WORKSHOP

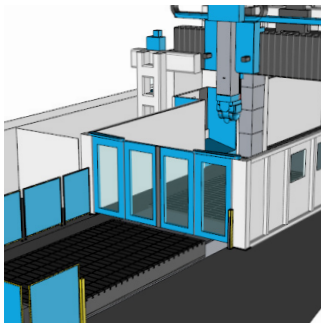
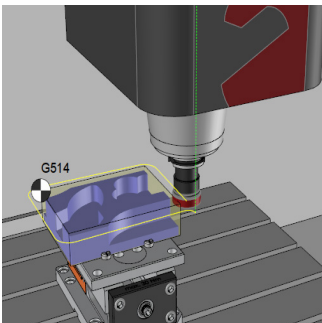
Erfahren sie mehr über die Möglichkeiten mit TopSolid 7 und der CADAM Solutions AG!

In unserem CAD/CAM Workshop arbeiten wir gemeinsam an praktischen Beispielen und zeigen ihnen, wie sie mit TopSolid`Design Werkstücke konstruieren und diese anschliessend im TopSolid`CAM für die spanabhebende Bearbeitung programmieren. Aus den erstellten Dokumenten lassen sich sämtliche Rüstdokumente wie Werkzeugblätter, Aufspannskizzen, Operations-, Werkzeug- und Nullpunktlisten automatisch generieren.

Nutzen auch sie diesen kostenlosen Workshop und profitieren sie von neuen Ideen!

- MITTWOCH, 20.02.2019 14.00 - 17.30 UHR
- MITTWOCH, 24.04.2019 14.00 - 17.30 UHR
- MITTWOCH, 19.06.2019 14.00 - 17.30 UHR
- MITTWOCH, 21.08.2019 14.00 - 17.30 UHR
- MITTWOCH, 16.10.2019 14.00 - 17.30 UHR

Die Workshops finden jeweils in den Schulungsräumen der CADAM Solutions AG statt und jedem Teilnehmer steht eine leistungsstarke Workstation zur Verfügung.



PROGRAMM



Einleitung

Wir stellen uns vor und erklären ihnen die heutigen Möglichkeiten einer digitalen Prozesskette

01

02

TopSolid`Design

Wir zeigen ihnen, wie einfach sie ein Bauteil modellieren oder Importdaten anpassen können

04

TopSolid`ShopFloor

Wir ergänzen unsere Arbeit mit einer Dokumentation und erstellen sämtliche Werkstatt-dokumente vollautomatisiert

Apéro

Eine offene Runde lässt Raum für eine Diskussion und einen Ideenaustausch. Nutzen sie die Gelegenheit und lernen sie uns kennen

05

A

Nicht fränkieren
Ne pas affranchir
Non affrancare

Geschäftsantwortung Invio commerciale risposta
Envoi commercial-réponse

CADAM Solutions AG
Chamerstrasse 44
CH-6331 Hünenberg